

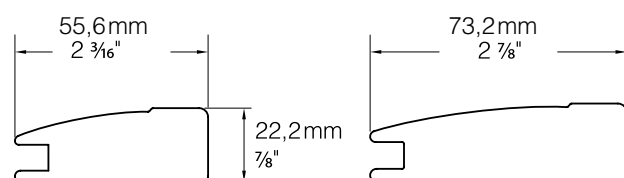
Eclipse



Porte **Régulier 7714** 55,6mm 2 3/16"
Couleur W289

Porte **Régulier 7717** 73,2mm 2 7/8"
Couleur W289

Portes et tiroirs



Grandeurs minimales
Portes et façades de tiroirs

Battant	Hauteur / Largeur	
2 3/16"	133,35 mm x 133,35 mm	5 1/4" x 5 1/4"
2 7/8"	165,1mm x 165,1mm	6 1/2" x 6 1/2"

Boréal

Nouvelle couleur!



Porte **Régulier 7918** 60,3mm 2 3/8"
Couleur 23G

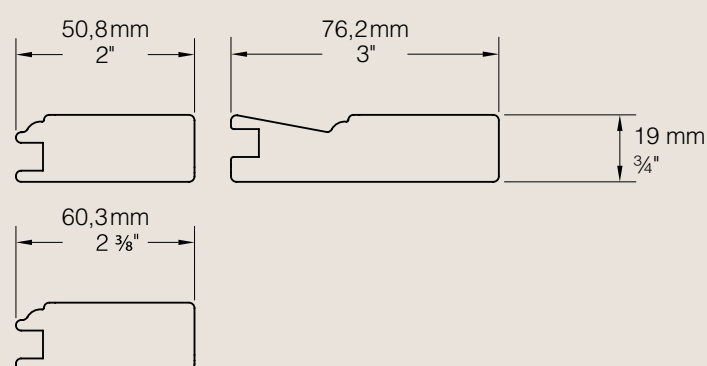
Nouvelle couleur!



Porte **Régulier 7913** 76,2mm 3"
Couleur 55N

Tiroir **Régulier 7911** 50,8mm 2"

Portes et tiroirs



Grandeurs minimales
Portes et façades de tiroirs

Battant	Hauteur / Largeur	
2"	133,35 mm x 133,35 mm	5 1/4" x 5 1/4"
2 3/8"	146,05 mm x 146,05 mm	5 3/4" x 5 3/4"
3"	184,15 mm x 184,15 mm	7 1/4" x 7 1/4"

NOUVELLES VERRIÈRES

Eclipse

Couleur 8032

Couleur 8031



Porte **Régulier 7757** 73,2mm 2 7/8"
Couleur 8161

Porte **Régulier 7754** 57,2mm 2 1/4"

Les couleurs 8031, 8032 et 8161 sont disponibles seulement pour les verrières Eclipse.

NOUVEAU!
CENTRES SURÉLEVÉS

NOUVELLE
MOULURE DE TÊTE

Allure



Porte | **Régulier 7597** 73,03mm 2 7/8"
Couleur W340

Rivage



Porte | **Régulier 7697** 73,03mm 2 7/8"
Couleur W340

Porte | **Régulier 7998** 60,33mm 2 3/8"



Moulure | **Contemporaine 7445**
Couleur W295



**CONCORDANCE DES
COULEURS**

Couleur	Mélamine	Stratifié
23G	23G	WW971N Pionite
55N	55N	WZ6001T Nevamar



nouveaux modèles
COLLECTION
EVOLUTION



PORTES • DOORS
EVOLUTION

1500, boulevard Saint-Jude Sud
Alma (Québec)
Canada G8B 3L4

Téléphone

(418) 668-6688
1 866 386-6688

Télécopieur

(418) 668-6688
1 866 386-6688

www.portesevolution.com



www.premoule.com

Distribué par



Prémoulé appuie
Société
canadienne
de la sclérose
en plaques



En raison du procédé d'impression, les photographies illustrées dans ce document peuvent comporter des variations de couleurs.
Nous vous recommandons de vous procurer un échantillon pour plus d'exactitude.