

Comment MESURER votre nouveau COMPTOIR?

Avant de commencer à mesurer,

déterminez si votre comptoir est:

A- Un comptoir «moulé» (i.e.: devant arrondi)

B- Un comptoir «plaqué» (i.e.: devant carré)

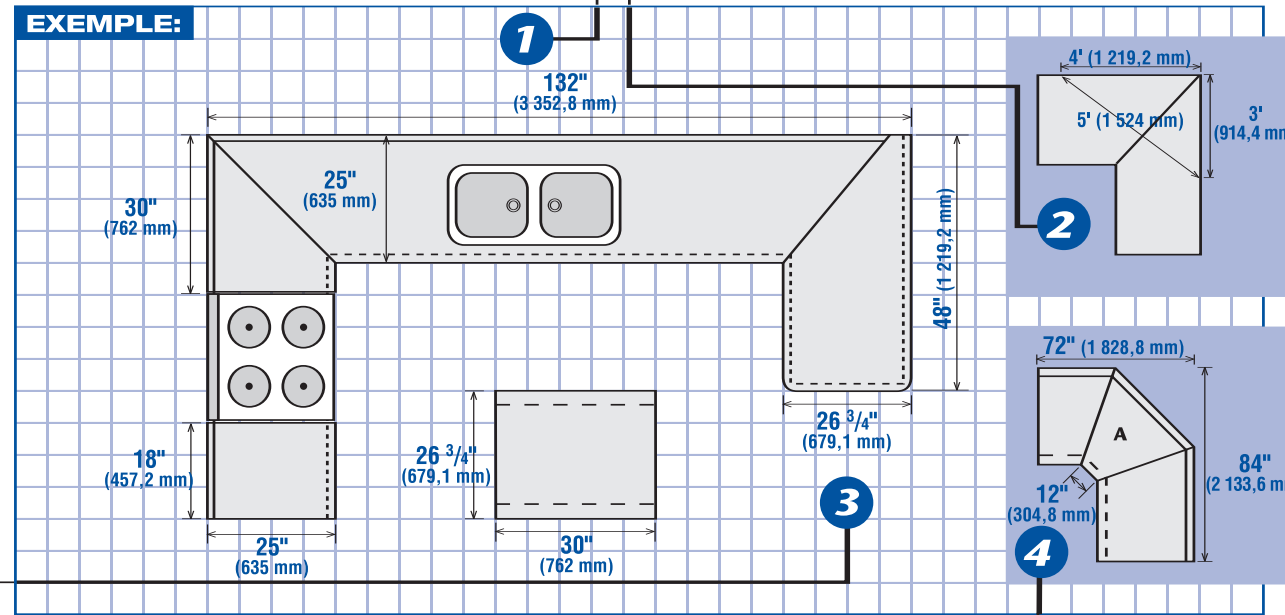
N.B. Comptoir standard

- cuisine 25" (635 mm)
- salle de bain 22" (558,8 mm)
- modèle illusion 25 1/2" (647,7 mm), 22 1/2" (571,5 mm)
- comptoir lunch 26 3/4" (679,45 mm)

La ligne double continue indique le dos et le pointillé indique le devant moulé.

IMPORTANT: Si les mesures ne sont pas standard comme ci-haut, mesurez la profondeur des caissons.

EXEMPLE:



3 Pour les comptoirs «Lunch» et îlot:

- Mesurez la largeur (Exemple: 26 3/4" (679,1 mm)) et la longueur totale du mur jusqu'au bout du caisson (Exemple: arrondi 2" (50,8 mm)).
- Pour un îlot, mesurez la longueur et la largeur (Exemple: 26 3/4" (679,1 mm) x 30" (762 mm)).

1 • Mesurez les dimensions de votre ancien comptoir.

• Mesurez la longueur et la profondeur totale de chaque morceau de comptoir le long du dos où le comptoir est appuyé sur le mur (Exemple: longueur 18" (457,2 mm), 30" (762 mm), 132" (3 352,8 mm), 48" (1 219,2 mm); profondeur: 25" (635 mm), 26 3/4" (679,45 mm)).

• Mesurez chaque morceau additionnel de comptoir.

N.B. Mesurez au 1/8" (ou au mm) près.

2 • Pour un coin de mur, vérifiez si l'angle est vraiment de 90°. Mesurez 3 pieds (914,4 mm) sur le mur à partir du coin et 4 pieds (1 219,2 mm) sur l'autre côté. Marquez les deux mesures. Mesurez la distance entre les deux marques. Un 90° parfait devrait indiquer 5 pieds (1 524 mm).

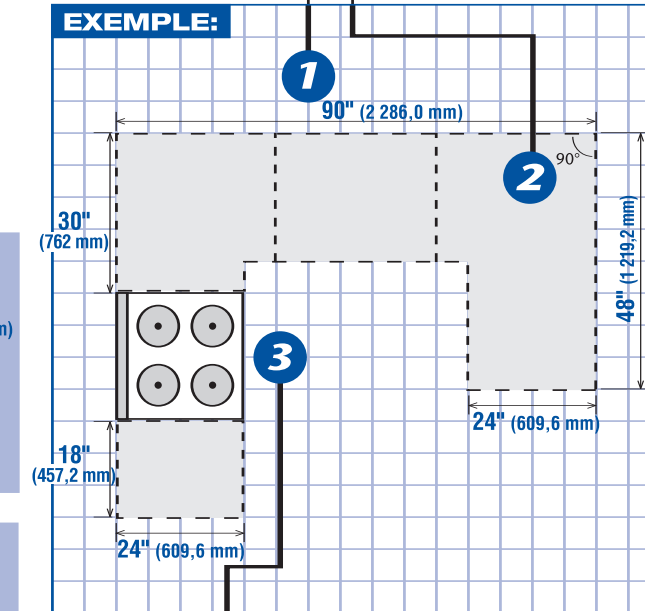
• Si la longueur obtenue est supérieure à 60 1/4" (1 530,4 mm) ou inférieure à 59 3/4" (1 517,7 mm), assurez-vous d'inscrire votre mesure exacte sur votre plan.

Mêmes instructions que ci-contre, mais sur les caissons.

1 • Mesurez la longueur totale de vos caissons (Exemple: 18" (457,2 mm), 30" (762 mm), 90" (2 286 mm), 48" (1 219,2 mm)).

2 • Mesurez la profondeur de vos caissons excluant la porte (Exemple: 24" (609,6 mm)).

EXEMPLE:



3 • Indiquez l'emplacement des appareils électroménagers.

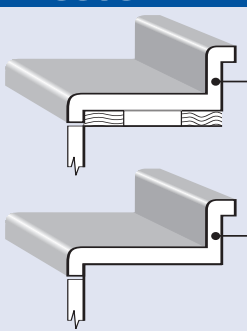
DISTRIBUÉ PAR :



Nous ne sommes aucunement responsables des mesures mal prises.

www.premoule.com

DESSUS



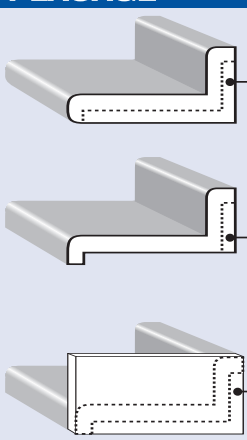
SOUFFLÉ

Pour portes à égalité avec les caissons ou à moins de $\frac{3}{4}$ " (19,1 mm) du bord.

NON SOUFFLÉ

Pour portes à $\frac{3}{4}$ " (19,1 mm) et plus du bord des caissons.

PLACAGE



SOUFFLÉ

Pour bouts apparents (le comptoir dépasse le caisson de $\frac{3}{4}$ " (19,1 mm) ou plus).

NON SOUFFLÉ

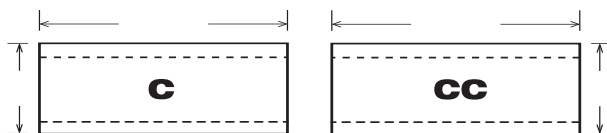
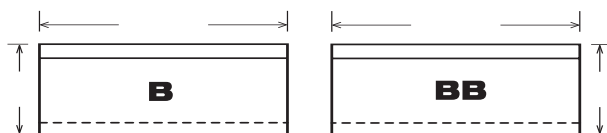
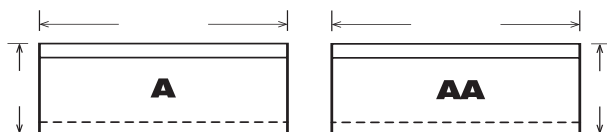
Pour bouts à côté d'un appareil électroménager.

PLANCHE DE BOUT

Finition à gauche ou à droite du comptoir.
N.B. indiquez si gauche ou droite.

- 1• La baguette au dos sert à ajuster le comptoir avec le mur (utiliser une sableuse à ruban).
- 2• Bien étancher vos joints avec du silicone. Serrez les serres-joints et enlevez le surplus de silicone IMMÉDIATEMENT.
- 3• La hauteur du dos peut parfois être importante;
 - dos standard $4\frac{1}{4}$ " (107,95 mm) mesure de l'assise hors tout ($3\frac{1}{2}$ " (88,9 mm) du dessus)
 - petit dos $2\frac{1}{8}$ " (54 mm) mesure de l'assise hors tout ($1\frac{3}{8}$ " (34,9 mm) du dessus) pour modèles Illusion, Inno Sélect et Ultra Sélect

N.B. Nos conseillers se feront un plaisir de vous aider pour tout autre problème que ceux mentionnés ci-haut.

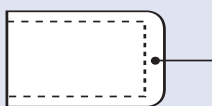


COMPTOIR LUNCH



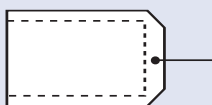
BOUTS ARRONDIS

Indiquez le rayon ou fournissez un gabarit.



COINS ARRONDIS

Indiquez le rayon ou fournissez un gabarit.



COINS DIAGONAUX

Indiquez la mesure.

